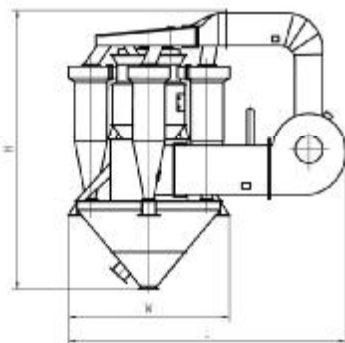


## CXFL Série de pó separador CXFL Series Powder Separator

CXFL série de pó separador foi desenvolvido pelo absorção da tecnologia dos Estados Unidos, e utilizado profissionalmente por separar o pó excessivo da minério seco da produzir areia, que pode controlar o conteúdo de pó para satisfazer os clientes diferentes.

The CXFL Series Powder separator is based on American technology. It is an ideal equipment to separate powder from manufactured sand for dry way. It is very easy to control the powder ingredient of manufactured sand and meet different requirements of the clients.



### Parâmetros Técnicos Technical Data

Modelo Model	Velocidade do eixo principal Major Axis Speed/(r/min)	Capacidade Capacity(t/h)	Potência do eixo principal Motor Power(kw)	Potência por metro de fita Fan Motor Power(kw)
CXFL-2000	190-280	20-35	11	30
CXFL-3000	190-280	30-45	15	37
CXFL-3500	130-220	45-55	15.5	55
CXFL-4000	130-280	55-75	30	50
CXFL-5000	120-280	75-100	55	132

## RCYB Série do Separador Suspenso Permanente RCYB Series of Manual-Cleaning Permanent Magnetic Separator

### Gama de aplicações:

Pode ser utilizado pelo remoção de ferro por matérias não-magnéticas no correia transportadora, alimentador vibratório e anilando calha.

### Applicable scope:

removal of iron in non-magnetic materials on belt conveyor, vibrating feeder and blanking chute.



### Parâmetros Técnicos Technical Data

Modelo Model	Comprimento adaptado Bel with Adaption(m)	Altura do separador Suspense Height (mm)	Velocidade rotacional Bel (r/min)	Capacidade de material Manual Processing (t/h)	Peso Weight(kg)	Dimensões Globais Overall Dimension(L*W*H)(mm)		
RCYB-5	500	150	4.5	90	206	600	350	290
RCYB-6.5	650	200	4.5	150	450	650	500	300
RCYB-8	800	250	4.5	200	650	850	550	300
RCYB-10	1000	300	4.5	250	1550	1100	1000	310
RCYB-12	1200	350	4.5	300	1670	1300	1340	400
RCYB-14	1400	400	4.5	350	2350	1500	1500	400

## RCYD Série do Separador cinto suspenso Permanente RCYD Series Belt Permanent Magnetic Separator



### Gama de aplicações:

O tipo de separador sem de usar em conjunto com correia transportadora e alimentador vibratório para remover automaticamente as matérias ferromagnéticas que foram utilizado no sete de cimento, metalurgia, mina, vidro, carvão.

### Applicable scope:

It is used together with belt conveyor, vibrating feeder etc; applicable to automatic removal of 0.1-35kg ferro-magnetic materials from moving materials, and extensively applied in cement, metallurgy, mine, glass, coal and other industries.

### Parâmetros Técnicos Technical Data

Modelo Model	Comprimento adaptado Bel with Adaption(m)	Altura do separador Suspense Height (mm)	Capacidade de carga adaptada Manual Processing (t/h)	Velocidade de rotação do Material Transport (r/min)	Potência do motor Motor Power(kw)	Velocidade adaptada Bel (r/min)	Peso Weight (kg)	Dimensões Globais Overall Dimension(L*W*H)(mm)		
RCYD-5	500	150	60	60	1.5	4.5	750	1900	795	995
RCYD-6.5	650	200	70	160	2.2	4.5	1200	2165	790	1050
RCYD-8	800	250	70	200	2.2	4.5	1400	2350	796	1250
RCYD-10	1000	300	70	250	3.0	4.5	2120	2650	820	1550
RCYD-12	1200	300	70	300	4.0	4.5	3000	2900	870	1720
RCYD-14	1400	400	70	350	4.0	4.5	4450	3225	1050	1950